

ข้อเสนอการใช้โครงข่ายโทรคมนาคม

บริษัท บิ๊กไฟศาล โปรเจค จำกัด (บริษัท) ได้จัดทำข้อเสนอการใช้โครงข่ายโทรคมนาคม (ข้อเสนอ) นี้ตามประกาศคณะกรรมการกิจการกระจายเสียง กิจการโทรทัศน์ และกิจการโทรคมนาคมแห่งชาติ เรื่อง การใช้และเชื่อมต่อโครงข่ายโทรคมนาคม พ.ศ. ๒๕๕๖ (ประกาศ กสทช.) เพื่อให้เป็นข้อเสนออ้างอิงในการให้ใช้โครงข่ายโทรคมนาคม (โครงข่าย) แก่ผู้ให้บริการโทรคมนาคมที่ประสงค์จะใช้โครงข่าย (ผู้ขอใช้) ซึ่งมีสิทธิและหน้าที่ภายใต้การกำกับดูแลของ คณะกรรมการกิจการกระจายเสียง กิจการโทรทัศน์ และกิจการโทรคมนาคมแห่งชาติ (กสทช.) ตามขอบเขตการใช้โครงข่ายที่เสนอไว้ในข้อเสนอนี้

หมวด ๑

หลักการทั่วไป

ข้อ ๑ บริษัท มีบริการให้เช่าใช้โครงข่ายใยแก้วนำแสง ในโครงการอาคารชุดที่พักอาศัย ที่บริษัทได้เข้าไปติดตั้งโครงข่าย Fiber Optic ไว้แล้ว ตามเอกสารแนบท้ายข้อเสนอ ๑

ข้อ ๒ ผู้ขอใช้ประสงค์ที่จะขอใช้โครงข่าย โดยผู้ขอใช้ได้เห็นชอบและจะปฏิบัติให้เป็นไปตามเงื่อนไขของค่าตอบแทนเงื่อนไขหน้าที่ ที่ปรากฏในข้อเสนอนี้ รวมถึงข้อตกลงอื่นใดเพิ่มเติมที่ผู้ขอใช้ได้เสนอ และบริษัทเห็นชอบตกลงร่วมกันภายใต้กรอบหลักเกณฑ์ของประกาศ กสทช. โดยผู้ขอใช้จะต้องทำเป็นหนังสือแสดงเจตจำนงโดยชัดแจ้งแก่บริษัทว่า ต้องการขอทำสัญญาการใช้โครงข่ายโทรคมนาคม (สัญญา) ตามเงื่อนไขที่กำหนดไว้ตามข้อเสนอนี้ หรือเงื่อนไขที่ต้องการเจรจาเพิ่มเติม

ข้อ ๓ ผู้ขอใช้จะเข้าทำสัญญากับบริษัทตามแบบสัญญาที่บริษัทกำหนด โดยสัญญาที่จัดทำขึ้นจะเป็นสัญญาที่ใช้เฉพาะระหว่างผู้ขอใช้กับบริษัทเท่านั้น อีกทั้งมิให้มีการโอนสิทธิ ผลประโยชน์ หน้าที่ และความรับผิดชอบใดๆ ของผู้ขอใช้ อันเกี่ยวเนื่องกับการใช้โครงข่ายตามข้อเสนอและสัญญาที่มี ไปยังบุคคลอื่นโดยมิได้รับความเห็นชอบจากบริษัท

ข้อ ๔ ในการขอใช้โครงข่าย บริษัทขอสงวนสิทธิที่จะขอให้ผู้ขอใช้ต้องวางหลักประกันเพื่อเป็นการประกันการปฏิบัติของผู้ขอใช้ตามข้อเสนอนี้ โดยบริษัทจะคืนหลักประกันให้ เมื่อเชื่อได้ว่าผู้ขอใช้สามารถที่จะปฏิบัติตามข้อเสนอนี้ รวมถึงข้อตกลงเพิ่มเติมที่มี

ข้อ ๕ ผู้ขอใช้จะต้องเป็นผู้ให้บริการโทรคมนาคมซึ่งมีสิทธิและหน้าที่ในการประกอบกิจการโทรคมนาคมภายใต้การกำกับดูแลของ กสทช. ตลอดระยะเวลาที่มีการใช้โครงข่ายระหว่างกัน

ข้อ ๖ ผู้ขอใช้รับรองว่า

๖.๑ มีอำนาจที่จะเข้าดำเนินการขอใช้โครงข่าย ตลอดจนมีอำนาจในการเข้าทำสัญญากับบริษัท

๖.๒ สามารถจะปฏิบัติตามข้อเสนอนี้ รวมถึงข้อตกลงเพิ่มเติมที่มี ได้ตลอดระยะเวลาที่มีสัญญากับบริษัท

ข้อ ๗ ภายใต้กรอบหลักเกณฑ์ของประกาศ กสทช. หากบริษัทจำเป็นต้องทำการปรับปรุงหรือเปลี่ยนแปลงส่วนหนึ่งส่วนใดของข้อเสนอ เพื่อให้สอดคล้องกับสถานการณ์ที่เกิดขึ้น การปรับปรุงหรือเปลี่ยนแปลงที่เป็นเงื่อนไขเกี่ยวเนื่อง

กับการปฏิบัติกรณีทั่วไป โดยมีได้ใช้บังคับเป็นการเฉพาะเจาะจงกับผู้ขอใช้รายใดรายหนึ่งตามที่ได้มีการตกลงกันแล้ว คู่สัญญาอาจตกลงร่วมกันให้มีการดำเนินการดังกล่าวได้ ทั้งนี้ บริษัท จะปรับปรุงข้อเสนอตามการเปลี่ยนแปลงดังกล่าว และเสนอต่อ กสทช. เพื่อให้ความเห็นชอบต่อไป

กระบวนการและระยะเวลาเจรจาข้อตกลงการใช้โครงข่ายโทรคมนาคม

ข้อ ๘ ผู้ขอใช้ต้องทำเป็นหนังสือแสดงเจตจำนง (คำขอใช้) แก่บริษัท ว่าต้องการขอทำสัญญาตามเงื่อนไขที่กำหนดไว้ในข้อเสนอนี้ โดยจะต้องระบุรายละเอียดอย่างน้อยดังต่อไปนี้

๘.๑ บริการที่ต้องการใช้ รวมทั้งคุณภาพและปริมาณที่ต้องการและรายละเอียดทางเทคนิคอื่นๆ ที่จำเป็นสำหรับการใช้โครงข่าย

๘.๒ รูปแบบการใช้โครงข่ายที่ต้องการ และสถานที่ที่จะเป็นจุดเข้าใช้โครงข่าย

๘.๓ สิ่งอำนวยความสะดวกที่ต้องการใช้ เพื่อการใช้โครงข่ายตามข้อเสนอนี้

๘.๔ วัน ระยะเวลา และสถานที่ที่ต้องการใช้โครงข่าย

๘.๕ ข้อเสนอหรือเงื่อนไขที่ต้องการเจรจาเพิ่มเติม หรือปรับเปลี่ยนจากข้อเสนอนี้

๘.๖ ข้อมูลอื่นที่จำเป็นสำหรับการใช้โครงข่าย

๘.๗ บุคคลและสถานที่ที่ติดต่อได้

ทั้งนี้ หากข้อมูลดังกล่าวไม่มีความชัดเจน หรือไม่เพียงพอต่อการให้ใช้โครงข่ายของบริษัท บริษัทจะแจ้งไปยังผู้ขอใช้ โดยระบุรายละเอียดข้อมูลที่ต้องการเพิ่มเติม ให้ผู้ขอใช้จัดส่งให้เพิ่มเติมเพื่อดำเนินการ

ข้อ ๙ ภายในไม่เกิน ๑๕ วันนับแต่วันที่ได้รับคำขอใช้ บริษัทจะดำเนินการดังนี้

๙.๑ ตรวจสอบและวิเคราะห์อย่างละเอียดซึ่งคำขอใช้และรายละเอียดทั้งหมด โดยจะแสดงเจตนาเป็นหนังสือในการจะสนองรับ หรือปฏิเสธ ความจำเป็นขอใช้โครงข่ายของผู้ขอใช้ทั้งหมดหรือบางส่วน (คำตอบรับการขอใช้) ซึ่งการปฏิเสธการขอใช้นั้น (หากมี) จะเป็นไปตามหลักเกณฑ์ของประกาศ กสทช.

๙.๒ ให้มีการเจรจาในรายละเอียดเพื่อการใช้โครงข่ายให้บรรลุผล

๙.๓ ให้มีการเข้าทำสัญญากับบริษัท เมื่อการเจรจาได้บรรลุผลข้อตกลงร่วมกัน

ข้อ ๑๐ ภายในเวลาไม่เกิน ๑๕ วันนับแต่การเจรจาได้บรรลุข้อตกลงแล้ว หากผู้ขอใช้ยังไม่มีการเข้าทำสัญญากับบริษัท จะถือว่าผู้ขอใช้ไม่ประสงค์ที่จะใช้โครงข่ายของบริษัท ตามคำขอใช้ที่แสดงเจตจำนง และให้ถือว่าการเจรจาขอใช้โครงข่ายในครั้งนั้นเป็นอันสิ้นสุด

ข้อ ๑๑ การแจ้งปริมาณที่ต้องการใช้โครงข่ายในคำขอใช้นั้น เพื่อให้บริษัทสามารถควบคุมคุณภาพการให้ใช้โครงข่ายได้อย่างมีประสิทธิภาพ ทั้งนี้ เพื่อเป็นการให้ปริมาณการขอใช้เป็นไปอย่างสมเหตุสมผล ปริมาณที่ต้องการใช้โครงข่ายในคำขอใช้นั้น ผู้ขอใช้จะต้องพิจารณาข้อมูลโดยรอบรอบและแจ้งให้ทราบถึง

๑๑.๑ ปริมาณโครงข่ายที่ผู้ขอใช้ประสงค์จะขอใช้จากบริษัท

๑๑.๒ รายละเอียดการใช้งานใช้โครงข่าย ในส่วนที่ผู้ขอใช้จะนำไปใช้งาน

๑๑.๓ ข้อมูลรายละเอียดอื่นๆ ที่จำเป็นต่อการพิจารณาของบริษัท ตามที่มีการร้องขอ

หมวด ๒

มาตรฐานทางเทคนิค และคุณภาพการใช้โครงข่ายโทรคมนาคม

มาตรฐานทางเทคนิคสำหรับการใช้โครงข่ายโทรคมนาคม

ข้อ ๑๒ ในการเข้าใช้โครงข่ายของบริษัท ผู้ขอใช้จะต้องจัดให้อุปกรณ์หรือโครงข่ายของตนมีมาตรฐานทางเทคนิคที่เข้ากันได้กับโครงข่ายของบริษัท ตามเอกสารแนบท้ายข้อเสนอมติ ๒ หรือตามหลักเกณฑ์ที่ กสทช. ประกาศกำหนด

คุณภาพการใช้โครงข่ายโทรคมนาคม

ข้อ ๑๓ บริษัทจะจัดให้การใช้โครงข่ายมีคุณภาพเป็นไปตามคำตอบรับการใช้ เป็นมาตรฐานระดับเดียวกับของบริษัทที่ให้ใช้โครงข่ายเอง และเป็นไปตามหลักเกณฑ์ที่ กสทช. ประกาศกำหนด

หมวด ๓

กระบวนการและวิธีการใช้โครงข่ายโทรคมนาคม และจุดเข้าใช้โครงข่ายโทรคมนาคม

กระบวนการและวิธีการใช้โครงข่ายโทรคมนาคม

ข้อ ๑๔ การจัดให้มีการใช้

๑๔.๑ หากเป็นการดำเนินการบนระบบอุปกรณ์โครงข่ายที่มีอยู่แล้วโดยไม่ต้องมีการขยายระบบพื้นฐานเพื่อรองรับการใช้ ภายในไม่เกิน ๙๐ วันหรือตามที่จะมีการตกลงกันบนหลักของเหตุและผล นับแต่วันที่ได้เข้าทำสัญญาแล้วเสร็จสมบูรณ์ บริษัทจะจัดให้มีการใช้โครงข่ายตามคำตอบรับการใช้ให้แล้วเสร็จ หรือ

๑๔.๒ หากเป็นการดำเนินการที่บริษัทจำเป็นต้องมีการดำเนินการเกี่ยวกับโครงข่ายเป็นการเพิ่มเติม หรือต้องมีการขยายระบบพื้นฐานเพื่อรองรับการใช้ เช่น ต้องติดตั้งตู้อุปกรณ์ (Equipment rack) เพิ่มเติม ติดตั้งระบบไฟฟ้าเพิ่มเติม เป็นต้น ภายในไม่เกิน ๑๘๐ วัน หรือตามที่จะมีการตกลงกันบนหลักของเหตุและผล นับแต่วันที่ได้เข้าทำสัญญาแล้วเสร็จสมบูรณ์ บริษัทจะจัดให้มีการใช้โครงข่ายตามคำตอบรับการใช้ให้แล้วเสร็จ

ทั้งนี้ หากมีเหตุอันสุดวิสัยเกิดขึ้น บริษัทจะขยายระยะเวลาเป็นการเพิ่มเติมอันเนื่องจากเหตุสุดวิสัยดังกล่าวตามแต่ละกรณีที่เกิดขึ้น

เหตุสุดวิสัยหมายถึง เหตุใดๆ อันจะเกิดขึ้นก็ดี จะให้ผลพิบัติก็ดี เป็นเหตุที่ไม่อาจป้องกันได้แม้ทั้งบุคคลผู้ต้องประสบหรือใกล้จะต้องประสบเหตุนั้น จะได้จัดการระมัดระวังตามสมควรอันพึงคาดหมายได้จากบุคคลในฐานะและภาวะเช่นนั้น และเพื่อประโยชน์ในการตีความข้อเสนอมติ เหตุสุดวิสัยให้รวมถึง (แต่ไม่จำกัดเฉพาะ) การก่อการกบฏ การก่อการร้าย สงคราม การปฏิวัติรัฐประหาร ภาวะฉุกเฉินแห่งชาติ อัคคีภัย ภัยพิบัติ อุทกภัย การระเบิด การก่อวินาศกรรม แต่ทั้งนี้ไม่รวมถึงข้อพิพาททางด้านแรงงานทุกประเภทรวมทั้งการนัดหยุดงาน

ข้อ ๑๕ การทดสอบ

๑๕.๑ การใช้โครงข่ายของผู้ขอใช้เข้ากับโครงข่ายของบริษัท ภายหลังจากที่ได้เข้าทำสัญญาแล้วเสร็จสมบูรณ์ ก่อนที่จะให้มีการเปิดให้บริการจริง ผู้ขอใช้และบริษัทจะต้องจัดให้มีการทดสอบทางเทคนิคของระบบที่เกี่ยวข้องต่างๆ ในการใช้โครงข่าย เพื่อเป็นการตรวจสอบความพร้อม และความถูกต้องของระบบก่อนที่จะเปิดให้บริการ ทั้งนี้ หากในขั้นตอนของการทดสอบนี้ต้องล่าช้าอันเนื่องจากเหตุ

(๑) การไม่ให้ความร่วมมือของผู้ขอใช้ หรือ

(๒) เหตุของข้อขัดข้องทางเทคนิค หรือ

(๓) เหตุอื่นใดที่ได้มีการตกลงกันแล้วแต่ละกรณี

ด้วยเหตุแห่งความล่าช้าดังกล่าว หากส่งผลถึงการทำให้มีการใช้โครงข่ายแล้ว บริษัทอาจใช้สิทธิเนื่องจากเหตุดังกล่าวเพื่อขยายวันเวลาที่จะเริ่มให้ใช้โครงข่ายออกไป โดยจะขยายออกไปให้สอดคล้องกับเหตุแห่งการล่าช้านั้นๆ

๑๕.๒ ในการกำหนดรายละเอียดของการทดสอบ ให้เป็นไปตามที่ได้ตกลงกันตามความเหมาะสม ทั้งนี้ จะต้องเป็นไปเพื่อวัตถุประสงค์ของการตรวจสอบความพร้อม และความถูกต้องของระบบก่อนที่ให้บริการ

ข้อ ๑๖ บริษัทจะเปิดให้ใช้โครงข่ายเมื่อคู่สัญญาได้มีการทดสอบการใช้โครงข่ายแล้ว และคู่สัญญาทั้งสองฝ่ายต้องตกลงและยอมรับในเงื่อนไข รวมถึงผลการทดสอบที่เกิดขึ้นร่วมกัน

จุดเข้าใช้โครงข่ายโทรคมนาคม

ข้อ ๑๗ บริษัทจัดให้มีจุดเข้าใช้โครงข่ายสำหรับการให้ใช้โครงข่ายแก่ผู้ขอใช้ ตามเอกสารแนบท้ายข้อเสนอมติ ๓

ข้อ ๑๘ ในกรณีจำเป็นหรือเห็นสมควรที่บริษัทจะต้องทำการเพิ่ม หรือลดจำนวน หรือย้ายจุดเข้าใช้โครงข่ายที่กำหนด บริษัทจะแจ้งให้คู่สัญญาทราบเป็นการล่วงหน้าเป็นระยะเวลาไม่น้อยกว่า ๓ เดือน โดยคู่สัญญาจะปรับปรุงการใช้โครงข่ายให้สอดคล้องกับการเปลี่ยนแปลงที่เกิดขึ้น ทั้งนี้ บริษัท จะปรับปรุงข้อเสนอมติตามการเปลี่ยนแปลงดังกล่าว และเสนอต่อ กสทช. เพื่อให้ความเห็นชอบต่อไป

หมวด ๔

อัตราค่าตอบแทนการใช้โครงข่ายโทรคมนาคม

ข้อ ๑๙ ผู้ขอใช้ต้องชำระค่าตอบแทนการใช้โครงข่ายให้แก่บริษัทในอัตราตามเอกสารแนบท้ายข้อเสนอมติ ๔ หรืออัตราที่จะมีการเปลี่ยนแปลง โดยบริษัทจะแจ้งให้ทราบล่วงหน้าอย่างน้อย ๙๐ วัน และจะเป็นไปตามหลักเกณฑ์ที่ กสทช. ประกาศกำหนด ทั้งนี้ บริษัท จะปรับปรุงข้อเสนอมติตามการเปลี่ยนแปลงดังกล่าว และเสนอต่อ กสทช. เพื่อให้ความเห็นชอบต่อไป

หมวด ๕

หลักเกณฑ์และวิธีการเรียกเก็บ การแบ่ง และการชำระค่าตอบแทนการใช้โครงข่ายโทรคมนาคม

ข้อ ๒๐ ผู้ขอใช้จะรับผิดชอบในการจัดเก็บค่าบริการโทรคมนาคมที่เกิดขึ้นจากการให้บริการกับผู้ใช้งานของตน และให้รับผิดชอบหนี้สูญของผู้ใช้งานของตนที่เกิดขึ้น ผู้ขอใช้จะต้องรับผิดชอบค่าตอบแทนการใช้โครงข่ายที่เกิดขึ้นในทุกกรณีดังกล่าว ไม่ว่าผู้ขอใช้จะมีหนี้สูญจากการให้บริการหรือไม่ก็ตาม

ข้อ ๒๑ การใช้โครงข่ายของบริษัท บริษัทและผู้ขอใช้จะตกลงกันในวิธีการตรวจสอบการใช้โครงข่ายที่เกิดขึ้นตามที่บริษัทจะได้แจ้งให้ผู้ขอใช้รับทราบ เพื่อจะใช้เป็นข้อมูลอ้างอิงในการนำมาคำนวณค่าตอบแทนการใช้โครงข่ายตามสัญญา

ข้อ ๒๒ การเรียกเก็บค่าตอบแทนการใช้โครงข่าย กำหนดให้เรียกเก็บเป็นรายเดือน โดยบริษัทจะเรียกเก็บ ดังนี้

๒๒.๑ จัดส่งใบแจ้งหนี้ (Invoice) ค่าตอบแทนการใช้โครงข่ายซึ่งผู้ขอใช้ต้องชำระภายใน ๓๐ วันหลังจากที่ได้รับใบแจ้งหนี้

๒๒.๒ ผู้ขอใช้สามารถโต้แย้งได้ภายในเวลาไม่เกิน ๓๐ วัน หากพบว่าข้อมูลการใช้บริการดังกล่าวแตกต่างไปกว่าส่วนที่ยอมรับกันได้

ข้อ ๒๓ การชำระเงินค่าตอบแทนการใช้โครงข่าย ให้เป็นการชำระแยกตามประเภทของการขอใช้โครงข่ายระหว่างผู้ขอใช้กับบริษัท โดย

๒๓.๑ จะต้องชำระเต็มจำนวนที่ระบุไว้ในใบแจ้งหนี้ หรือ

๒๓.๒ ชำระในส่วนที่มีข้อมูลตรงกันก่อน หากข้อมูลการใช้โครงข่ายแตกต่างกันเกินกว่าส่วนที่ยอมรับกันได้ และชำระส่วนที่ต้องตรวจสอบเพิ่มเติม (หากมี) หลังผลการตรวจสอบเป็นที่ยุติ

ทั้งนี้ การผิดนัดไม่ชำระหนี้ภายในกำหนดเวลา บริษัทจะคิดค่าปรับในอัตราร้อยละ ๑๕ ต่อปี โดยเริ่มคิดจากวันที่ครบกำหนดชำระค่าตอบแทนการใช้โครงข่ายเป็นต้นไป

ข้อ ๒๔ กรณีเรียกเก็บค่าตอบแทนการใช้โครงข่ายไม่ครบถ้วน ให้สามารถเรียกเก็บเพิ่มเติมได้ แต่ต้องไม่เกินกว่าระยะเวลา ๙๐ วัน หลังจากที่มีการเรียกเก็บค่าตอบแทนการใช้โครงข่าย

หมวด ๖

อาคารสถานที่ สาธารณูปโภค และสิ่งอำนวยความสะดวกอื่นๆ

ข้อ ๒๕ การใช้โครงข่ายโดยผู้ขอใช้ ณ จุดเข้าใช้โครงข่าย หากจำเป็นต้องใช้อาคารสถานที่ สาธารณูปโภค และสิ่งอำนวยความสะดวกอื่นๆ สำหรับวัตถุประสงค์แห่งการใช้โครงข่ายตามข้อเสนอ ผู้ขอใช้ต้องแจ้งรายละเอียดที่จำเป็นอย่างชัดเจนเป็นหนังสือแก่บริษัท

บริษัทจะจัดหาอาคารสถานที่ สาธารณูปโภค และสิ่งอำนวยความสะดวก ให้กับผู้ขอใช้ โดยเรียกเก็บค่าตอบแทนที่อิงต้นทุนแล้วแต่กรณีที่เกิดขึ้นตามข้อเท็จจริงที่ปรากฏ หากบริษัทไม่สามารถจัดหาอาคารสถานที่ สาธารณูปโภค และสิ่งอำนวยความสะดวกตามผู้ขอใช้ร้องขอได้ เนื่องจากเหตุผลทางเทคนิคหรือข้อจำกัดที่มีแล้ว บริษัทจะเสนอให้ผู้ขอใช้พิจารณาในทางเลือกอื่นภายใต้ข้อตกลงด้านภาระค่าใช้จ่ายที่จะมีขึ้นกับผู้ขอใช้

การใช้สอยอาคารสถานที่ สาธารณูปโภค และสิ่งอำนวยความสะดวกโดยผู้ขอใช้ จะต้องเป็นไปเพื่อประโยชน์ และตามวัตถุประสงค์ที่ระบุไว้ในข้อเสนอนี้เท่านั้น ห้ามมิให้นำไปใช้เพื่อประโยชน์ หรือวัตถุประสงค์อื่น

ข้อ ๒๖ ในการจัดให้มีอาคารสถานที่ สาธารณูปโภค และสิ่งอำนวยความสะดวกอื่นๆ สำหรับการขอใช้โครงข่ายให้กับผู้ขอใช้นั้น บริษัทจะจัดให้มีการบำรุงรักษาให้ใช้งานได้ดี ให้มีความปลอดภัย จัดให้มีระเบียบการเข้าสถานที่ จัดทำคู่มือการปฏิบัติงานและบำรุงรักษา ให้กับผู้ขอใช้ เพื่อเป็นแนวทางในการปฏิบัติและในกรณีที่ผู้ขอใช้ไม่ปฏิบัติตามกฎระเบียบดังกล่าว บริษัทมีสิทธิเรียกปรับได้ตามสมควรแก่กรณี

ข้อ ๒๗ ผู้ขอใช้มีภาระรับผิดชอบต่อค่าตอบแทนที่มีการเรียกเก็บอันเนื่องจากการใช้อาคารสถานที่ สาธารณูปโภค และสิ่งอำนวยความสะดวกอื่นๆ สำหรับการขอใช้โครงข่ายที่เกิดขึ้นในอัตราตามเอกสารแนบท้ายข้อเสนอ ๔ อีกทั้งยังจะต้องปฏิบัติตามมาตรการต่างๆ ที่เกี่ยวข้องอย่างเคร่งครัด

หมวด ๗

หน้าที่ความรับผิดชอบของผู้ขอใช้ และบริษัท เงื่อนไขเกี่ยวกับการรักษาความลับ การเปิดเผยข้อมูล และมาตรการด้านความปลอดภัย

ข้อ ๒๘ หน้าที่ความรับผิดชอบในการใช้โครงข่าย

๒๘.๑ บริษัทมีหน้าที่รับผิดชอบในการดูแลบำรุงรักษาอุปกรณ์ ในส่วนความรับผิดชอบของบริษัท ด้วยค่าใช้จ่ายของบริษัทเองทั้งสิ้น

๒๘.๒ ผู้ขอใช้มีหน้าที่รับผิดชอบในการดูแลบำรุงรักษาอุปกรณ์ในส่วนความรับผิดชอบของตน ด้วยค่าใช้จ่ายของผู้ขอใช้เองทั้งสิ้น รวมถึงความรับผิดชอบต่อผู้ใช้งานของผู้ขอใช้แต่เพียงผู้เดียว

ข้อ ๒๙ เงื่อนไขเกี่ยวกับการรักษาความลับ

๒๙.๑ ทั้งสองฝ่ายตกลงจะไม่เปิดเผยข้อตกลงทั้งหมด หรือบางส่วนที่ทำขึ้นระหว่างกันให้บุคคลอื่นได้รับทราบ ก่อนได้รับอนุญาตเป็นลายลักษณ์อักษรจากอีกฝ่ายหนึ่ง เว้นแต่จะมีกฎหมาย หรือหน่วยงานใดของรัฐบาล หรือเจ้าหน้าที่ผู้มีอำนาจออกกฎระเบียบ และการใช้บังคับภายในขอบเขตอำนาจนั้นกำหนดให้ต้องเปิดเผย ซึ่งในกรณีมีการเปิดเผยดังกล่าว ผู้ขอใช้จะเปิดเผยเท่าที่จำเป็นตามที่ถูกร้องขอ และจะดำเนินการแจ้งถึงการเปิดเผยให้แก่บริษัท ทราบในทันที และ

๒๙.๒ ทั้งสองฝ่ายตกลงให้การเข้าถึงซึ่งข้อมูลดังกล่าวเฉพาะแต่โดยพนักงาน ลูกจ้างหรือตัวแทนซึ่งอยู่ในสถานะที่มีความจำเป็นจะต้องรู้ข้อมูลเพื่อประโยชน์ในการดำเนินการภายใต้วัตถุประสงค์ของการใช้โครงข่ายนี้เท่านั้น และจะต้องไม่เปิดเผยข้อมูลนั้นต่อบุคคลอื่น

ข้อ ๓๐ ผู้ขอใช้จะต้องไม่ทำให้เกิดความเสียหายแก่โครงข่ายของบริษัท ตลอดจนอาคารสถานที่ สาธารณูปโภคและสิ่งอำนวยความสะดวกต่างๆ และจะต้องปฏิบัติตามมาตรการรักษาความปลอดภัยที่บริษัทกำหนด

หมวด ๘

ขั้นตอนการร้องขอใช้บริการใหม่และการเปลี่ยนแปลงการใช้โครงข่ายโทรคมนาคม

ข้อ ๓๑ ระยะเวลาในการใช้โครงข่ายเป็นไปตามที่ได้ตกลงกันตามความเหมาะสม แต่ทั้งนี้ การเปลี่ยนแปลง หรือ ยกเลิกใดๆ ก็ตาม จะต้องไม่กระทบกับการลงทุนของบริษัท ที่ได้ลงทุนไปเพื่อรองรับการขอใช้โครงข่ายของผู้ขอใช้

ข้อ ๓๒ หากผู้ขอใช้ประสงค์จะใช้โครงข่ายเพิ่มเติม ผู้ขอใช้ต้องปฏิบัติตามขั้นตอนกระบวนการ การเจรจาการใช้โครงข่าย และกระบวนการและวิธีการใช้โครงข่าย ตามหลักเกณฑ์ที่ กสทช. ประกาศกำหนด

หมวด ๙

ขั้นตอน วิธีการ และระยะเวลาดำเนินการต่อข้อร้องเรียนและข้อโต้แย้ง

ข้อ ๓๓ การใช้โครงข่าย ทั้งสองฝ่ายจะให้ความร่วมมือในการตรวจสอบการให้ใช้โครงข่าย การทำงานของอุปกรณ์ที่เกี่ยวข้องให้สามารถใช้งานได้อย่างมีประสิทธิภาพ และต้องไม่ให้เกิดการรบกวนซึ่งกันและกัน

ข้อ ๓๔ บริษัทจะดำเนินการต่อข้อร้องเรียนและข้อโต้แย้ง หากพบว่าการใช้โครงข่ายไม่เป็นไปตามที่ได้ทำการตกลงกัน ดังนี้

- ๓๔.๑ ผู้ขอใช้จะต้องแจ้งข้อร้องเรียนหรือข้อโต้แย้งมายังบริษัทถึงข้อปัญหาดังกล่าว
- ๓๔.๒ ตรวจสอบและแจ้งให้ผู้ขอใช้ทราบภายในเวลาไม่เกิน ๓ วัน
- ๓๔.๓ ดำเนินการแก้ไขข้อปัญหาให้แล้วเสร็จภายในเวลาไม่เกิน ๖๐ วัน และแจ้งผลให้ผู้ขอใช้รับทราบ

หมวด ๑๐

การผิดเงื่อนไข

ข้อ ๓๕ หากฝ่ายหนึ่งฝ่ายใด ดำเนินการผิดเงื่อนไขไปจากที่ตกลงไว้ให้ถือว่าเป็นกรณีพิพาท โดยทั้งสองฝ่ายจะเจรจาร่วมกันเพื่อหาข้อยุติ แต่หากไม่สามารถหาข้อยุติร่วมกันได้ให้นำกรณีพิพาทนั้นไปสู่กระบวนการระงับข้อพิพาท รวมถึงการบังคับใช้บทลงโทษหรือชดเชยค่าปรับ ตามแนวทางหรือวิธีการที่กำหนดไว้ในสัญญา

หมวด ๑๑

บุคคลและสถานที่ที่ติดต่อได้

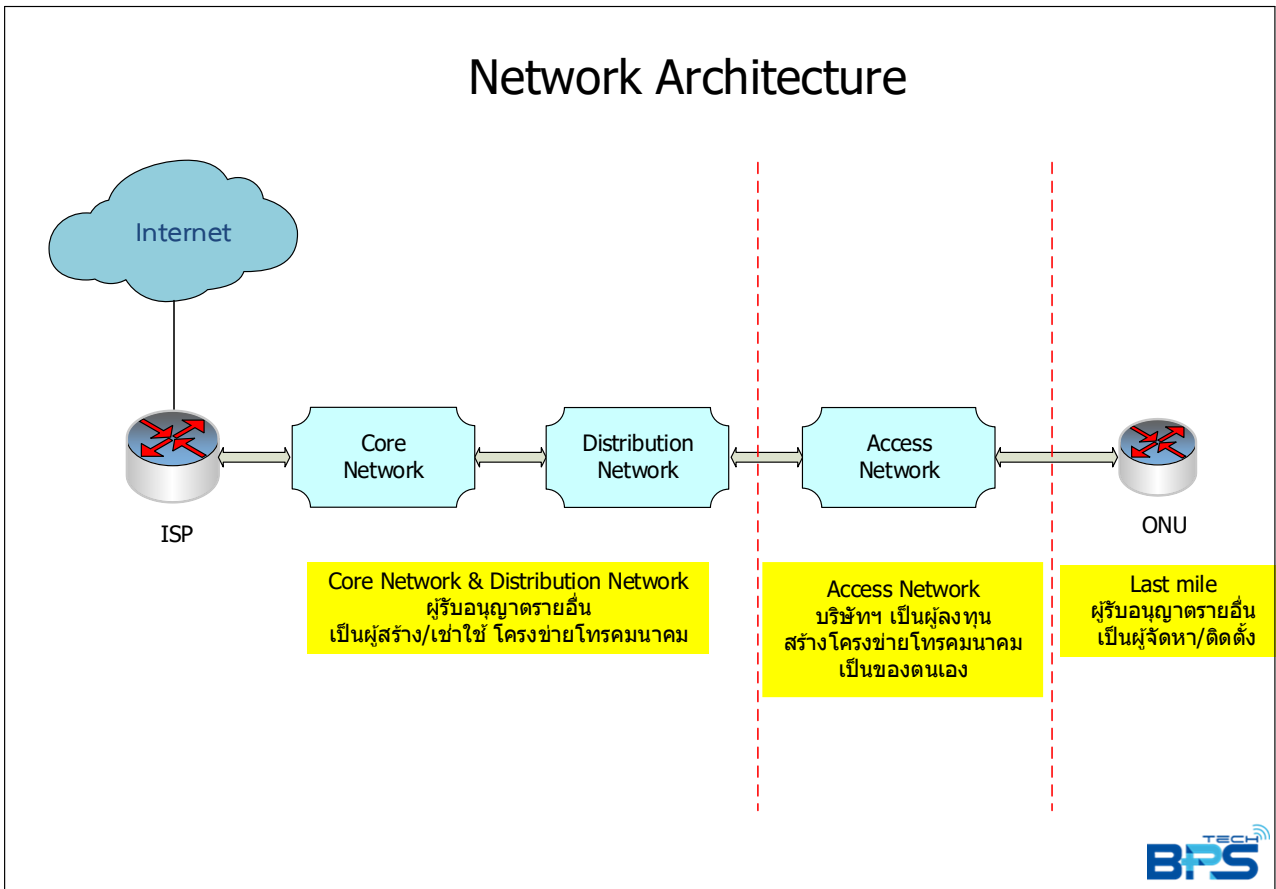
ข้อ ๓๖ การติดต่อมายังบริษัทในเรื่องที่เกี่ยวข้องกับข้อเสนอนี้ให้ติดต่อมาที่

นางสาวมยุรา เกียรติกุล
ผู้จัดการฝ่ายการตลาด (Sale Manager)
บริษัท บิ๊กไฟศาล โปรเจค จำกัด
เลขที่ ๒๕/๓๔-๓๘,๔๗-๕๑ ถนนสุขุมวิท
ตำบลปากน้ำ อำเภอเมืองสมุทรปราการ
จังหวัดสมุทรปราการ ๑๐๒๗๐
โทรศัพท์ ๐๒-๗๕๕-๒๖๘๘ / โทรสาร ๐๒-๓๘๐-๕๐๙๖-๙๙
Website : www.big-electric.com

เอกสารแนบท้ายข้อเสนอ ๑

รายละเอียดของโครงข่ายโทรคมนาคม และบริการให้ใช้โครงข่ายโทรคมนาคม

บริการให้เช่าใช้โครงข่ายใยแก้วนำแสง ในโครงการอาคารชุดที่พักอาศัย มีรายละเอียดโครงข่ายและลักษณะการให้บริการ ดังนี้



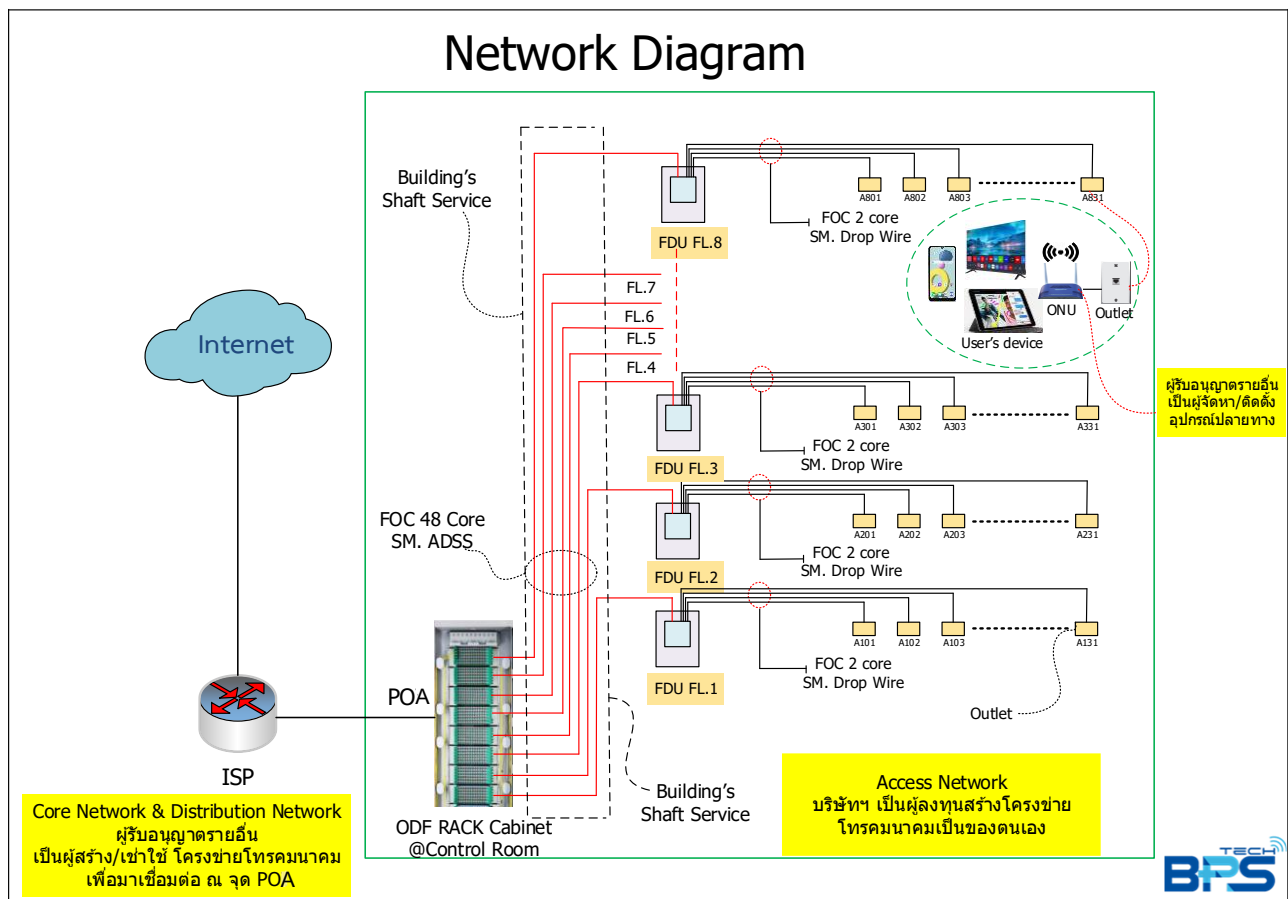
รูปแสดงตัวอย่างลักษณะโครงข่ายที่บริษัทให้บริการ

เอกสารแนบท้ายข้อเสนอ ๒

มาตรฐานทางเทคนิคสำหรับการใช้โครงข่ายโทรคมนาคม และความสามารถของโครงข่ายโทรคมนาคมในการรองรับปริมาณกราฟฟิก

๑. มาตรฐานทางเทคนิคสำหรับการใช้โครงข่ายของบริษัท มีรายละเอียดดังนี้

๑.๑ ตามมาตรฐาน ITU-T G. ๙๘๔.๔ เทคโนโลยี Gigabit Passive Optical Network (GPON) ในการให้บริการโครงข่ายสามารถรองรับ Capacity ในการส่งสัญญาณโทรคมนาคมได้สูงถึง ๑๐ Gbps และสามารถขยาย Capacity ได้สูงถึง ๑๐๐ Gbps



รูปแสดงลักษณะโครงข่ายใยแก้วนำแสง (Fiber Optic Network) ที่จะจัดสร้าง (สร้างเฉพาะส่วนของบริษัท)

๑.๒ ข้อกำหนดรายละเอียด และมาตรฐานทางเทคนิคสำหรับการใช้โครงข่าย

(๑) ผู้ขอใช้ต้องทำการลากสายใยแก้วนำแสงเข้ามาจนถึงจุดเข้าใช้โครงข่าย (หากมี) โดยบริษัทมีจุดพักสาย ODF ในพื้นที่ของบริษัทที่จัดเตรียมไว้ หรือตามที่ได้ตกลงกัน

(๒) ผู้ขอใช้ต้องจัดเตรียมอุปกรณ์ วัสดุ หรือเครื่องมือสำหรับการเข้าใช้ เช่น สาย Patch Cord สายใยแก้วนำแสง หรือ Punching Tool ในการเข้าใช้โครงข่าย โดยใช้ Switching Interface มาตรฐาน ได้แก่ STM๑ Optical, STM๑ Electrical หรือขึ้นอยู่กับการตกลงของทั้งสองฝ่าย

(๓) ผู้ขอใช้จะต้องแจ้งรายละเอียดของแผนการใช้งาน และต้องแจ้งหมายเลข IP ในแต่ละพื้นที่ที่ขอใช้โครงข่าย

(๔) กรณีเป็นการใช้บริการครั้งแรก บริษัทจะต้องจัดให้มีการทดสอบเพื่อให้มั่นใจว่าการทำงานของระบบทั้งสองฝ่ายสามารถทำงานได้ตามข้อกำหนด และไม่มีผลกระทบในการเข้าใช้งาน

๑.๓ มาตรฐานการต่อเชื่อม เป็นไปตามมาตรฐาน IEEE ๑๐GBASE, ๑GBASE แบบ optical interface และมาตรฐาน ITU-T G.๗๐๓ Physical/electrical characteristics of hierarchical digital interfaces (E๑)

๒. ความสามารถของโครงข่ายในการรองรับปริมาณทราฟฟิก มีรายละเอียดดังนี้

บริษัทจะพิจารณาจากข้อมูลการขอใช้โครงข่ายตามคำขอใช้ของผู้ขอใช้ และให้เป็นไปตามที่ กสทช. กำหนด ทั้งนี้ อยู่บนเงื่อนไขที่เป็นธรรม สมเหตุสมผล และไม่เลือกปฏิบัติระหว่างผู้ขอใช้รายอื่น โดยประมาณการความสามารถของโครงข่ายของบริษัทในการรองรับปริมาณทราฟฟิก มีความจุอยู่ที่ ๑๐๐ Gbps

เอกสารแนบท้ายข้อเสนอ ๓ จุดเข้าใช้โครงข่ายโทรคมนาคม

สถานที่ที่เป็นจุดเข้าใช้โครงข่าย (Point of Access: POA) มีดังนี้

ที่	ชื่อสถานที่ตั้ง	ที่อยู่	พิกัดทางภูมิศาสตร์
๑.	โครงการลุมพินี คอนโดทาวน์ LUMPINI CONDOTOWN	ถนนเอกชัย แขวงบางบอน เขตบางบอน กรุงเทพมหานคร ๑๐๑๕๐	Lat. : ๑๓.๖๘๑๑๘๒ Long. : ๑๐๐.๔๓๗๔๗๕

ทั้งนี้ จุดเข้าใช้โครงข่ายอื่นจะแจ้งให้ทราบเมื่อเปิดให้บริการต่อไป